

# РЕСАНТА®

## ПАСПОРТ

Сварочный аппарат инверторный  
с функцией аргонодуговой сварки



САИ-150 АД  
САИ-180 АД  
САИ-230 АД



**УВАЖАЕМЫЙ ПОКУПАТЕЛЬ!** Фирма «Ресанта» выражает благодарность за Ваш выбор и гарантирует высокое качество, безупречное функционирование приобретенного Вами изделия марки «Ресанта», при соблюдении правил его эксплуатации.

**Внимание!** Перед использованием данного устройства обязательно прочтите инструкцию.

Конструкция сварочного аппарата непрерывно совершенствуется, поэтому приобретенная Вами модель может незначительно отличаться от описываемой здесь.

## **НОРМЫ БЕЗОПАСНОСТИ**

### **ПРОЧИТАЙТЕ ПЕРЕД НАЧАЛОМ ИСПОЛЬЗОВАНИЯ УСТРОЙСТВА**

#### **ИНСТРУКЦИИ ПО ЭЛЕКТРОМАГНИТНОЙ СОВМЕСТИМОСТИ**

Перед установкой сварочного оборудования пользователю необходимо оценить возможные электромагнитные проблемы в окружающем пространстве. Следует обращать внимание на:

- Другие сетевые кабели, кабели и провода управления, телефонные и охранные кабели сверху, внизу и рядом со сварочным оборудованием
- Радио и телевизионные приемники и передатчики
- Компьютеры и другую оргтехнику
- Оборудование, отвечающее за безопасность производственных объектов
- Устройства, связанные со здоровьем окружающих людей (напр. электронные стимуляторы сердца, слуховые аппараты)
- Электронные контрольно-измерительные приборы.

#### **ЗАЩИТА ОТ ОЖОГОВ**

Искры, шлак, горячий металл и излучение дуги могут нанести серьезный вред глазам и коже, причём, чем ближе человек находится к сварочной дуге, тем серьезнее могут быть травмы. Поэтому и сварщику, и другим людям, находящимся в зоне проведения сварочных работ, необходимо иметь соответствующие средства защиты. Использование перчаток/краг сварщика, ботинок/сапог, головного убора обязательно; сварщик **ОБЯЗАТЕЛЬНО** должен использовать маску/сварочный щиток со светофильтром соответствующей степени затемнения. Рекомендуется использовать огнезащитный костюм/куртку и штаны, которые должны закрывать все участки тела.

## **ЗАЩИТА ОТ ОБЛУЧЕНИЯ**

Ультрафиолетовое излучение сварочной дуги может нанести непоправимый вред глазам и коже; поэтому обязательно используйте сварочную маску /щиток и защитную одежду. Маска должна быть оборудована светофильтром со степенью затемнения DIN 10 и выше соответственно току сварки. Маска должна быть полностью исправна, в противном случае её следует заменить, поскольку излучение сварочной дуги может нанести вред глазам. Считается опасным смотреть незащищенными глазами на дугу на расстоянии менее 15 метров.

## **ПОЖАРО – ВЗРЫВОБЕЗОПАСНОСТЬ**

Убедитесь, что средства пожаротушения (огнетушитель, вода, песок, пр.) доступны в ближней зоне сварки. Все огне- взрывоопасные материалы должны быть удалены на минимальное расстояние 10 метров от места проведения сварочных работ.

Никогда не сваривайте закрытые ёмкости, содержащие токсические или потенциально взрывчатые вещества (напр. бензобак автомобиля) – в таких случаях необходимо провести предварительную тщательную очистку ёмкости до сварки.

Никогда не проводите сварочные работы в атмосфере с большой концентрацией пыли, огнеопасного газа или испарений горючих жидкостей.

После каждой операции убедитесь, что свариваемое изделие достаточно остыло, прежде чем касаться его руками или горючими / взрывоопасными материалами.

**ПРОВОДЯ СВАРКУ ИЗДЕЛИЙ С ЧАСТЯМИ ИЗ ЛЕГКОВОСПЛАМЕНЯЮЩИХСЯ МАТЕРИАЛОВ, СУЩЕСТВУЕТ БОЛЬШОЙ РИСК ВЗРЫВА. РЕКОМЕНДУЕМ ДЕРЖАТЬ ОГНЕТУШИТЕЛЬ РЯДОМ С ПЛОЩАДКОЙ ДЛЯ СВАРОЧНЫХ РАБОТ.**

## **ЗАЩИТА ОРГАНОВ ДЫХАНИЯ**

Некоторые хлорсодержащие растворители могут выделять отравляющий газ (фосген) под воздействием ультрафиолетового излучения дуги. Избегайте использование этих растворителей на свариваемых материалах; удалите ёмкости с этими и другими растворителями из ближайшей зоны сварки.

Металлы, имеющие в составе или покрытии свинец, кадмий, цинк, ртуть и бериллий, могут выделять ядовитые газы в опасных концентрациях под воздействием сварочной дуги. При необходимости сварки таких материалов обязательно наличие вытяжной вентиляции,

либо индивидуальных средств защиты органов дыхания, обеспечивающих фильтрацию или подачу чистого воздуха. Если покрытие из таких материалов невозможно удалить с места сварки и средства защиты отсутствуют, проводить сварку таких материалов **ЗАПРЕЩЕНО**.

## **ЗАЩИТА ОТ ПОРАЖЕНИЯ ЭЛЕКТРИЧЕСКИМ ТОКОМ**

Любое поражение током имеет вероятность смертельного исхода, поэтому всегда избегайте касания открытых токопроводящих частей электрододержателя, проводов, свариваемого изделия.

Используйте изолирующие коврики и перчатки; одежда должна быть всегда сухой. Старайтесь не проводить сварочные работы в местах с избыточной влажностью.

Регулярно проводите визуальный осмотр сетевого шнура от аппарата на наличие повреждений, при обнаружении произведите замену кабеля. При замене кабеля, а также в случаях снятия крышки с аппарата, обязательно отсоедините аппарат от сети. При подключении к сети убедитесь в наличии предохранительных устройств (сетевых автоматов, УЗО и пр.), и наличия заземления.

**ВСЕГДА** производите ремонт лишь при наличии соответствующей квалификации у лица, осуществляющего ремонт, имеющего представление о степени риска работы с напряжениями питания, или в авторизованных сервисных центрах.

## **ЭЛЕКТРОННЫЕ УСТРОЙСТВА ЖИЗНЕОБЕСПЕЧЕНИЯ**

Людам, использующим жизнеобеспечивающие электронные приборы (напр. электронный стимулятор сердца), настоятельно рекомендуется проконсультироваться со своим лечащим врачом перед тем, как проводить или находиться в непосредственной близости от сварочных работ.

Правильное функционирование оборудования гарантируется лишь при правильном подключении. Проверяйте, что напряжение машины соответствует сетевому. **ВСЕГДА** подсоединяйте заземление.

## ИНФОРМАЦИЯ О ПРОДУКТЕ

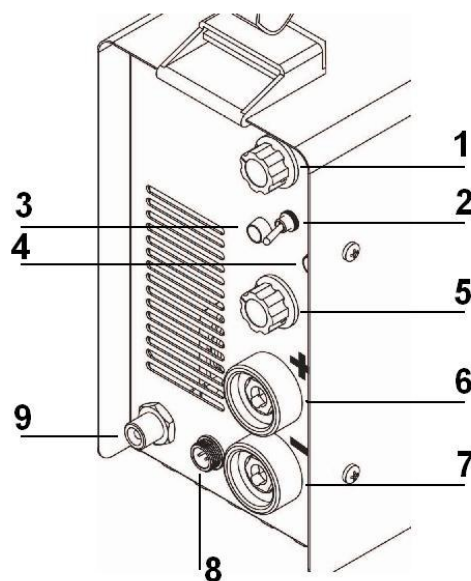
РЕСАНТА САИ-150 АД является портативным, однофазным инверторным сварочным аппаратом, с функцией аргодуговой сварки постоянным током (TIG DC). Такой вид сварки требует наличия защитного газа. В режиме ручной дуговой сварки можно сваривать любым видом электрода: рутил-целлюлозного типа, основного типа покрытия (кальций-фтористое), электродом для сварки нержавеющей стали и чугуна.

### Технические характеристики

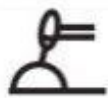
Модель	САИ-150 АД	САИ-180 АД	САИ-230 АД
Входное напряжение	АС 220В (+10%;-30%)		
Величина входного тока	50 Гц		
Напряжение	85 В.		
Диапазон регулирования сварочного тока	10-150А	10-180А	10-230А
Продолжительность включения	70% при токе 150А	70% при токе 180А	70% при токе 230А
Максимальный потребляемый ток, (TIG)	12А	16А	21А
Максимальный потребляемый ток, (MMA)	16.5А	24А	31А
Время предварительной подачи газа	3 с		
Время продувки после сварки	5 с		
Время нарастания тока	3 с		
Время спада тока	0 с - 5 с (регулируемый)		
Функции	Инверторный сварочный аппарат для аргодуговой (TIG) и ручной дуговой сварки (MMA) на постоянном токе Регулируемое время убывания тока Регулируемая сила дуги в режиме MMA		
Размер	320x125x220MM	360x135x232	
Комплект поставки	Горелка с кабелем, зажим заземления с кабелем, держатель электрода с зажимом		
Шнур питания	3-жильный, площадь сечения 1.5мм <sup>2</sup> . длина - 2.2м.	3-жильный, площадь сечения 2.5мм <sup>2</sup> . длина - 2.2м.	
Штекер	Евророзетка		
Кабель с электрододержателем	Длина: 2.0м.		
Кабель с минусовым зажимом	Длина: 1.5м.		

## Устройство передней панели

1	Потенциометр регулировки
2	ММА / TIG переключатель
3	Индикатор питания
4	Индикатор термозащиты
5	Регулировка силы дуги
6	Положительный разъем
7	Отрицательный разъем
8	Контактор
9	Выход газа



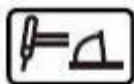
## ОБОЗНАЧЕНИЯ НА ПАНЕЛИ



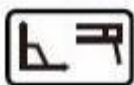
- Аргонодуговая сварка (TIG)



- Сварка покрытым электродом (ММА)



- В режиме TIG/ВЧ регулирует время спада тока 0-5 с. Для оптимизации сварочного соединения и исключения появления конечного кратера.



- В режиме MMA регулируется динамический сверток ("Arc-Force регулирование от 0% до 100%") Это регулирование улучшает текучесть сварки и препятствует прилипанию электрода к детали.

## Режим ручной дуговой сварки (ЭЛЕКТРОД)

Использование аппарата в режиме сварки электродом определяет следующие действия:

1. Подключите держатель электродов и зажим заземления к соответствующим разъемам.

2. Переключатель режимов **ОТРЫВ/ЭЛЕКТРОД/ВЧ** установите в положение **ЭЛЕКТРОД**.

3. Выберите нужный ток с помощью потенциометра.

4. Отрегулируйте силу дуги.

Регулировка силы дуги позволяет избежать прилипания, когда электрод входит в зону сварки.

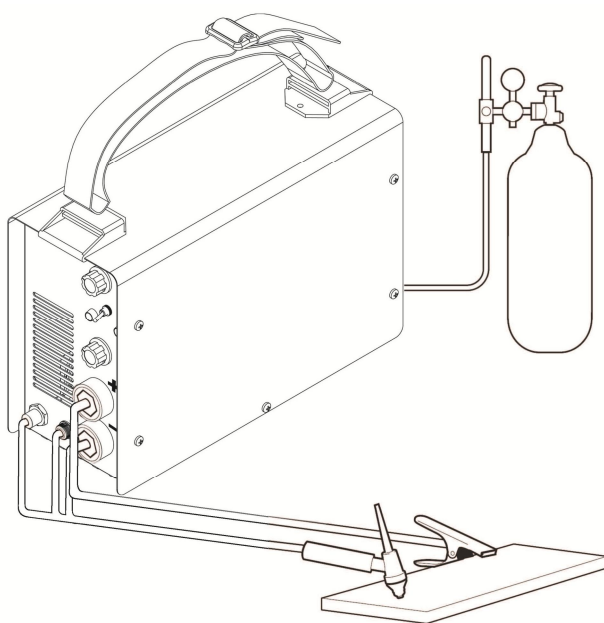
Сила дуги регулируется (от 0 до 100%) в пределах 150А.

Диаметр электродов (мм)	Ток (А)
1,6	25-50
2	50-70
2,5	60-90
3,2	90-140
4	130-190
5	160-220
6	200-300

### Режим сварки TIG

#### Способ подключения для сварки в режиме TIG

Обеспечить подключение баллона с защитным газом к сварочному аппарату надежно, чтобы предотвратить утечку газа.



#### Порядок действий в режиме сварки TIG

##### Подключение.

1. Подключите сетевой кабель, соответствующий требуемому питающему напряжению и мощности аппарата.



2. Включите аппарат, начнет работать вентилятор и индикатор на лицевой панели. Удостоверьтесь, что вентиляционные отверстия не заблокированы или закрыты.

3. Присоедините рукав от редуктора с защитным газом к штуцеру на тыльной панели аппарата.

4. Отрегулируйте давление на выходе редуктора до требуемого.

5. Присоедините кабель заземления к клемме «+», другой конец закрепите на изделии.

6. Подключите горелку.

### **Выберите ОТРЫВ или ВЧ - режим.**

Переключением тумблера **ОТРЫВ/ММА/ВЧ** установите необходимый режим поджига дуги.

### **Режим – TIG/ОТРЫВ (ЗАЖИГАНИЕ ДУГИ ОТРЫВОМ ЭЛЕКТРОДА)**

Слегка дотроньтесь кончиком электрода до рабочей поверхности. Нажмите на кнопку горелки и поднимите электрод на 2-3 мм от поверхности, что приведет к зажиганию дуги, если величина тока установлена правильно.

Для того чтобы прервать процесс сварки, нужно отпустить кнопку горелки. Это приведет к постепенному отключению подачи тока (если установлена функция «затухание») или к немедленному угасанию дуги с последующей подачей газа. Функция «затухание» необходима, чтобы предотвратить образование кратеров в конце сварного шва, что достигается заполнением кратера во время плавного затухания тока сварки.

### **Режим – TIG/ВЧ (ЗАЖИГАНИЕ ДУГИ С ПОМОЩЬЮ ВЫСОКОЧАСТОТНОГО РАЗРЯДА)**

Нажмите кнопку пуска горелки и поднесите рабочий конец электрода к рабочей поверхности на расстояние 2-3мм.

Дождитесь появления дуги, генерируемой высокочастотными импульсами, после чего дождитесь появления сварочной ванны на рабочей поверхности и начинайте движение электродом вдоль шва. Если зажечь дугу затруднительно, несмотря на наличие газа и видимых разрядов, то не оставляя электрод надолго под влиянием высоких частот, необходимо проверить целостность поверхности электрода и остроту его рабочего конца и заточить при необходимости.

## Параметры сварки

### ВРЕМЯ ПРЕДВАРИТЕЛЬНОЙ ОБДУВКИ ГАЗОМ 3 с.

Перед тем, как дуга зажигается, газ обдувает область сварки в течение заранее установленного времени (3с.). Таким образом, зажигание дуги является наиболее безопасным, и воспламенение невозможно из-за отсутствия кислорода в области дуги

### НАРАСТАНИЕ ТОКА 3 с.

После зажигания дуги, ток постепенно возрастает от величины начального тока до величины тока сварки в течение установленного времени. Таким образом, либо оптимизируется процесс получения соединения на начальном этапе (низкий начальный ток), либо облегчается процесс формирования сварочной ванны (высокий начальный ток).

### УБЫВАНИЕ ТОКА 0-5 с.

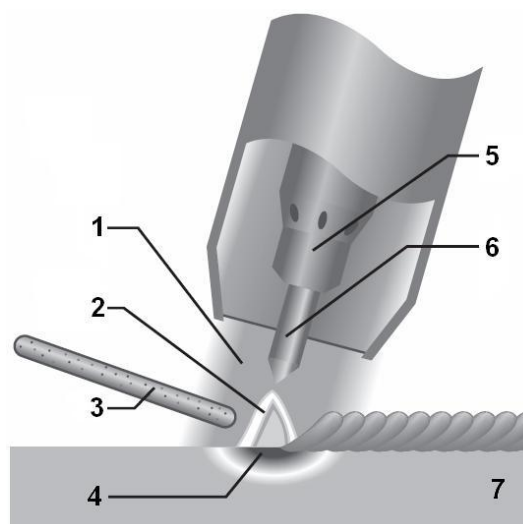
В конце процесса сварки, ток постепенно снижается от установленной величины до конечного тока (FINAL CURRENT) в течение времени, заданного оператором. В данном случае, в конце процесса сварки происходит оптимизация сварного соединения, и исключается появление «конечного кратера».

### ВРЕМЯ ПОСЛЕДУЮЩЕЙ ПОДАЧИ ЗАЩИТНОГО ГАЗА 5 с.

После гашения дуги газ продолжает истекать в течение заданного времени. Это способствует охлаждению электрода в атмосфере защитного газа (данная функция необходима, чтобы предотвратить окисление нержавеющей стали и титана) и снижает износ вольфрамового электрода.

## Процесс сварки в режиме TIG

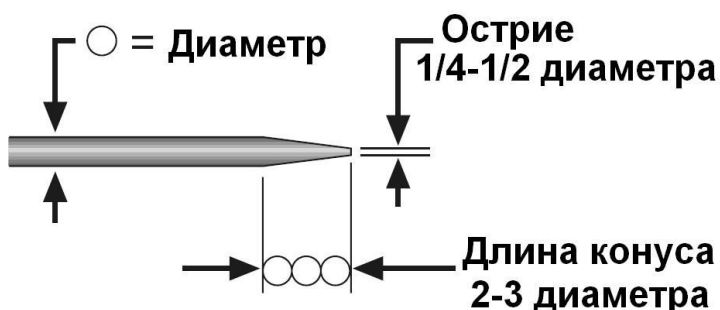
1	Защитный газ
2	Дуга
3	Сварочная проволока
4	Сварочный шов
5	Накопитель
6	Вольфрамовый электрод
7	Изделие



## Рекомендуемые комбинации / Заточка электрода

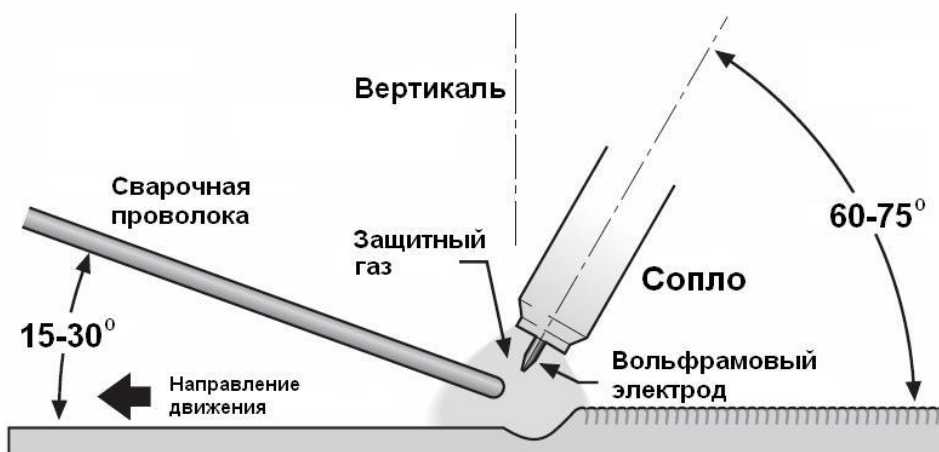
Толщина металла (мм)	Сила тока (А)	Диаметр электрода (мм)	Диаметр сопла(мм)	Расход (Аргон Л/мм)
0.5-2.0	10-100	1,6	8	6-7
2.5-3.0	100-130	2,4	9,5	7-8
3.0-4.0	130-160	2,4	9,5	7-8
4.5-5.0	160-200	3,2	11	8-9
5.0-5.5	200-250	4	11	9-10

Для оптимизации сварки рекомендуется перед сваркой проверить форму электрода, она должна быть такой, как изображено на рисунке.



### Методика сварки.

Электрод и сопло необходимо держать под углом к рабочей поверхности. При сварке используют различные углы. Электрод нужно держать под углом  $60-75^\circ$  к горизонтали. Обратите внимание, что электрическая дуга должна находиться в окружении газа во время сварки.



## МЕРЫ ПРЕДОСТОРОЖНОСТИ

Запрещены любые подсоединения и отсоединения разъемов и контактов горелки, массы кабеля, сетевого кабеля во время сварки, это может причинить вред, как здоровью человека, так и оборудованию.

## УСЛОВИЯ ЭКСПЛУАТАЦИИ

1 Эксплуатация данной установки должна проводиться в сравнительно сухом воздухе, влажностью не больше 90%.

2. Температура окружающей среды должна быть от -10°C до 40°C.

3. Избегайте работы под дождем, не допускайте проникновение воды или капель дождя.

4. Избегайте работы в условиях высокой запыленности или воздушной среде с агрессивными газами. Избегайте попадания токопроводящей пыли, например, от шлифовальных машин, внутрь аппарата.

5. При работе на открытом воздухе при ветреной погоде увеличивайте расход защитного газа, устанавливайте ветровые перегородки для защиты сварочной ванны от попадания воздуха.

В целях безопасности сварочные аппараты оборудованы защитой от перенапряжения и перегрева.

Работа сверх указанных режимов или длительная эксплуатация на максимальных токах может повредить установку, поэтому обращайтесь внимание на следующее:

- Убедитесь в хорошей вентиляции сварочных аппаратов. Удостоверьтесь, что вентиляторы не заблокированы или закрыты. Дистанция между аппаратами и окружающими предметами (стеной, перегородкой, пр.) должна быть не менее 0.3 м. Пользователи должны всегда обращать внимание на следующие условия эксплуатации машины, потому что это очень важно для качества выполняемых работ и срока службы аппарата.

- Избегайте повышенного входящего напряжения и скачков! Питающее напряжение указано в таблице «Технические характеристики». Если напряжение превышает дозволённый уровень, машина может быть повреждена. Оператор должен контролировать входное напряжение и предпринять действия, чтобы это предотвратить.

- Перед началом работ, пожалуйста, выберите кабель, сечение которого больше 6 мм, и заземлите корпус аппарата, чтобы избежать несчастных случаев, которые могут быть вызваны утечкой электричества.

- Если рабочее время на установленном сварочном токе превзойдет расчетное, машина может перейти в режим защиты и прекратить работать. При этом срабатывает индикатор перегрева, красная контрольная лампочка на щитовой панели. При таких обстоятельствах не нужно отключать аппарат от сети, чтобы вентилятор мог продолжать работать. Когда температура уменьшится до рабочей, индикатор погаснет, и вы можете продолжить сварку.

## **ТЕХНИЧЕСКОЕ ОБСЛУЖИВАНИЕ И РЕМОНТ**

### **ВНИМАНИЕ:**

Все работы по обслуживанию и проверке должны выполняться при отключенном электропитании. Убедитесь, что сетевой кабель отключен от сети.

1. Используйте сухой чистый сжатый воздух, чтобы периодически удалять пыль из аппарата. Если сварочный аппарат работает в условиях сильнозагрязненной окружающей среды, проводите очистку ежедневно.

2. При продувке будьте осторожны – сильное давление воздуха может повредить небольшие части аппарата.

3. Не допускайте попадания воды или водяного пара во внутренние части сварочного аппарата. Если это произошло, просушите, а затем измерьте сопротивление между корпусом и токоподводящими элементами. Не продолжайте работу, пока не убедитесь, что отсутствуют нетипичные явления.

4. Если аппарат долгое время не используется, поместите его в коробку, храните ее в сухом месте.

## УСТРАНЕНИЕ НЕИСПРАВНОСТЕЙ

**Предостережение:** Сварщик должен обладать достаточными знаниями об электрических явлениях и здравым чувством безопасности.

НЕИСПРАВНОСТЬ	ВОЗМОЖНЫЕ ПРИЧИНЫ	СПОСОБЫ РЕШЕНИЯ
1. После включения ничего не происходит	1. Нет электропитания или входящее напряжение слишком низкое. 2. Сетевой кабель поврежден	1. Проверьте входящее напряжение 2. Проверьте напряжение на сетевом выключателе аппарата. 3. Обратитесь в сервис.
2. Осциллятор срабатывает, но дуга не зажигается	1 Плохое соединение заземляющего кабеля. 2. Замыкание кабеля горелки.	1. Проверьте кабель заземления. 2. Проверьте или замените горелку.
3. Горит желтый сигнальный индикатор защиты	1. Сработала защита. 2. Большое количество пыли вызвало короткое замыкание	1. Выключите, выждав пока аппарат остынет. 2. Обратитесь в сервис.
4. Плохое качество сварочного шва	1. Загрязненная рабочая поверхность заготовки. 2. Плохое качество газа. 3. Загрязнение рабочей части электрода.	1. Очистите рабочую поверхность. 2. Замените баллон с газом. 3. Очистите электрод.
5. Электрод сильно оплавляется	Неправильно подключили горелку.	Подключите горелку к отрицательной клемме аппарата, кабель заземления к положительной.
6. Сильно нагреваются клеммы	Заземляющий кабель / горелка плохо подсоединены.	Сильнее зажмите вставку кабеля к разъему.

## Сервис-центры:

### Техническая поддержка: [WWW.RESANTA.RU](http://WWW.RESANTA.RU)

- Астрахань, ул. Латышева, д.7Б, тел.: (8512) 628-262.
- Барнаул, ул. Луговая, д.3, тел: (3852) 666-288.
- Белгород, ул. Промышленная, д. 15А, тел: (4722) 34-45-60.
- Брянск, ул. 2-ая Почепская, д. 34А, тел: (84832) 58-01-73.
- Владимир, ул. Мещерская, д.1, тел: (4922) 444-084.
- Волгоград, проспект Ленина д.69 "А" первый этаж, тел.: 8(8442) 73-49-02, 72-83-15.
- Воронеж, ул. Острогжская, 73, тел: (4732) 36-46-35, 47-00-50, 76-11-21.
- Екатеринбург, ул. Новостроя 1А, офис №220, тел.: (343) 295-80-46, 295-80-47.
- Ижевск, ул. Карла Маркса, д.23а, тел: (3412) 79-07-30.
- Иркутск, ул. Костычева, д.32, тел: (3952) 42-16-94, 42-16-98.
- Казань, ул. Родина, д.7, тел: (843) 275-81-69.
- Калининград, ул. Нарвская, 54, тел: (4012) 76-39-49.
- Кемерово, ул. Камышенская, д.3А, тел: (3842) 33-61-75.
- Киров, ул. Попова, д.38, тел: (8332) 56-56-98, 73-19-75.
- Краснодар, ул. Ставропольская, д.128, тел: (861) 222-56-58, 210-11-19.
- Красноярск, ул. Северное шоссе, 7/1, тел:(391) 293-56-69.
- Курган, пр.Машиностроителей 1, тел: (3522) 630-195.
- Курск, ул. Черняховского 52-А, тел: (4712) 37-08-17.
- Липецк, ул. Рабочая, д.8, тел:(4742) 433-212.
- Махачкала, ул. Первомайская, д.13, тел: 8-903-469-42-55, 8-928-529-76-18.
- Москва, Внутренний проезд, д. 8, строение 4, тел.: (495) 318-05-57.
- Нефтеюганск, 5-й микрорайон, д.5, тел: (3463) 227-999.
- Нижний Новгород, ул. Вятская, д.41, тел: (831) 257-43-82, 257-04-61.
- Новосибирск, ул. Фрунзе, д.19, тел: (383) 224-84-07, 287-37-23.
- Омск, ул. Дмитриева, д.18, тел: (3812) 72-99-50.
- Оренбург, ул. Монтажников, д.26, тел: (3532) 75-77-53.
- Пенза, ул. Измайлова, 17а, тел: (8412) 66-01-88.
- Пермь, ул. Комсомольский проспект, д.98, оф.33 тел.: (342) 298-30-08, 259-02-54.
- Пятигорск, ул. Ермолова, 32а, тел.: 8-928-328-75-16
- Ростов-на-Дону, пр. 40-летия Победы, д.75, офис 6, тел: (863) 269-27-14, 257-79-77, 269-99-26.
- Рязань, ул. Зубковой, д. 18, к.6, тел.: (4912) 22-91-60.
- Самара, ул. Мечникова, д.3, офис 18, тел: (846) 977-73-04, 977-73-05.
- Санкт-Петербург, ул. Крыленко, д.1 лит.А, оф.№13, тел: (812) 333-22-43, 495-41-51, 716-58-29.
- Саратов, ул. Крайняя, д.129, тел:(8452) 33-85-05.
- Сочи, ул. Гастелло, д.23А, тел: (8622) 46-02-37.
- Ставрополь, Михайловское шоссе, 5, тел.: (8652) 500-726, 500-727, 28-03-11
- Тамбов, ул. Мичуринская, д.124А, тел: (4752) 56-02-01.
- Тверь, пр-кт Калинина, д.17, тел: (4822) 415-291.
- Тула, Торховский проезд, д.4, тел: (4872) 38-53-44.
- Тюмень, ул. Судостроителей, д.16, тел: (3452) 696-221.
- Ульяновск, ул. Урицкого, д.25/1, склад №6, тел: (8422) 27-06-30, 27-06-31.
- Уфа, ул. Бакалинская, 9/3, офис 312, тел.: (347) 229-43-29.
- Чебоксары, Базовый проезд, д.5, офис 16, тел: (8352) 28-63-99.
- Челябинск, ул. Морская, д.6, тел: (351) 222-43-15, 222-43-16.
- Череповец, ул. Боршодская, д.50, тел: (8202) 23-38-94
- Ярославль, Тутаевское шоссе д.2 стр.3, тел: (4852) 58-99-42.
- Казахстан, г. Алматы, Илийский тракт 37, офис 7, тел: 8(727)239 91 54, 385-03-97.
- Украина, г. Донецк, ул. Куйбышева, д.70, склад №15, тел: 093-786-57-50, (062)-389-10-95.
- Украина, г. Симферополь, 9 км Московского шоссе, база "WEST", тел: (0652)-70-79-31.
- Украина, г. Одесса, ул. Дальницкая, 46, тел: 8-093-363-90-05; 8-048-735-92-07.
- Украина, г. Киев, ул. Новоконалинговская, 4, тел: (044) 239-23-37; 8-048-735-92-07.

Дополнительную информацию о порядке и месте проведения технического обслуживания и ремонта можно получить в Единой службе технической поддержки и у организации-продавца

Дорогой покупатель!

Мы выражаем Вам огромную признательность за Ваш выбор. Мы сделали все возможное, чтобы данное изделие удовлетворяло Вашим запросам, а качество соответствовало лучшим мировым образцам.

Компания "Ресанта" устанавливает официальный срок службы на сварочный аппарат инверторный 5 лет, при условии соблюдения правил эксплуатации.

При покупке изделия требуйте проверки его комплектации, внешнего вида и правильного заполнения гарантийного талона в Вашем присутствии.

В случае возникновения неисправностей не пытайтесь самостоятельно ремонтировать изделие, т.к. это опасно и приводит к утрате гарантии.

### **ГАРАНТИЙНЫЕ ОБЯЗАТЕЛЬСТВА**

- Изготовитель гарантирует работу сварочного аппарата на протяжении одного года со дня продажи.
- Гарантия не распространяется на комплектующие сварочного аппарата.
- Гарантийный ремонт не производится при нарушении требований, изложенных в паспорте.
- Гарантийный ремонт не производится при нарушении целостности конструкции.
- Гарантийный ремонт производится только при наличии печати фирмы, даты продажи, подписи продавца и подписи покупателя в Гарантийном талоне.

Данный документ не ограничивает определенные законом права потребителя, но дополняет и уточняет оговоренные законом обязательства, предполагающие соглашения сторон.

---

<b>ВЫПОЛНЕННЫЕ РАБОТЫ</b>	<b>ВЫПОЛНЕННЫЕ РАБОТЫ</b>	<b>ВЫПОЛНЕННЫЕ РАБОТЫ</b>
---------------------------	---------------------------	---------------------------

_____	_____	_____
_____	_____	_____
_____	_____	_____
_____	_____	_____

**Наименование мастерской**

**Наименование мастерской**

**Наименование мастерской**

\_\_\_\_\_

\_\_\_\_\_

\_\_\_\_\_

М.П.

М.П.

М.П.

\_\_\_\_\_

\_\_\_\_\_

\_\_\_\_\_



## ГАРАНТИЙНЫЙ ТАЛОН

СВАРОЧНЫЙ АППАРАТ ИНВЕРТОРНЫЙ С ФУНКЦИЕЙ  
АРГОНОДУГОВОЙ СВАРКИ

зав № \_\_\_\_\_

модель \_\_\_\_\_

Дата продажи \_\_\_\_\_

Наименование и адрес торговой  
организации \_\_\_\_\_

М.П.

С правилами эксплуатации и условиями гарантии ознакомлен.  
Продукция получена в полной комплектации. Претензий к внешнему  
виду не имею.

---

ФИО и подпись покупателя

---

ГАРАНТИЙНЫЙ ТАЛОН Описание дефекта, № прибора	ГАРАНТИЙНЫЙ ТАЛОН Описание дефекта, № прибора	ГАРАНТИЙНЫЙ ТАЛОН Описание дефекта, № прибора
_____	_____	_____
_____	_____	_____
_____	_____	_____
_____	_____	_____
_____	_____	_____
_____	_____	_____
<b>ОТК изготовителя</b>	<b>ОТК изготовителя</b>	<b>ОТК изготовителя</b>
_____	_____	_____
_____	_____	_____
М.П.	М.П.	М.П.
_____	_____	_____
_____	_____	_____





SIA «RESANTA»

Rīga, Andreja Saharova iela, 5/1, LV-1082, Latvia

[www.resanta.ru](http://www.resanta.ru)